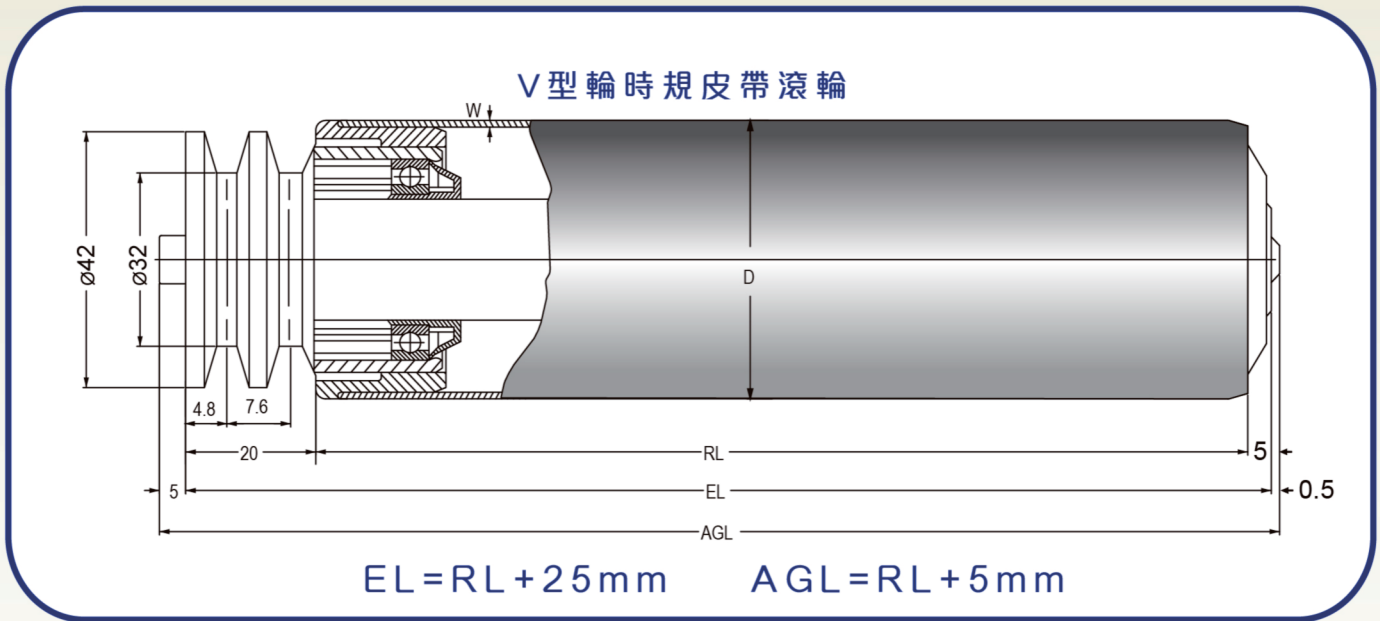


# V型輪滾筒

內牙軸心 Female threaded spindle

V Pulley Roller

裝配6m/m V型齒型皮帶(塑)V型輪 Plastic sprocket for 6m/m V belt



外管材質 Tube Quality	管徑及管厚 D x W	齒輪/齒數 No. Teeth	料號: 滾筒長度RL必須註明 軸心外徑 mm	
			12mm/M8*20	14mm/M8*20
鋼鍍鋅 Zinc plated steel	50*1.5	V-2	FT2Z.50.15.12.18	
	57*1.5	V-2	FT2Z.57.15.12.18	
	60*2.0	V-2	FT2Z.60.20.12.18	
不鏽鋼 Stainless steel	50*1.5	V-2	FT2S.50.15.12.18	
	60*2.0	V-2	FT2S.60.20.12.18	
包層管 Stainless-steel-clad tubes	50*1.5	V-2	FT2C.50.15.12.18	
	57*1.5	V-2	FT2C.57.15.12.18	
	60*2.0	V-2	FT2C.60.20.12.18	

◎鋼製雙蓋工業軸承 6002ZZ

◎光圓鐵軸心

※訂貨時請註明EL的長度

※可供應鋼製染黑齒輪(訂貨時請說明需求)

◎Precision bearing 6004ZZ

◎Spindle Steel self color

※Please specify the roller length EL when ordering

※Available in carbon steel with black finish sprockets